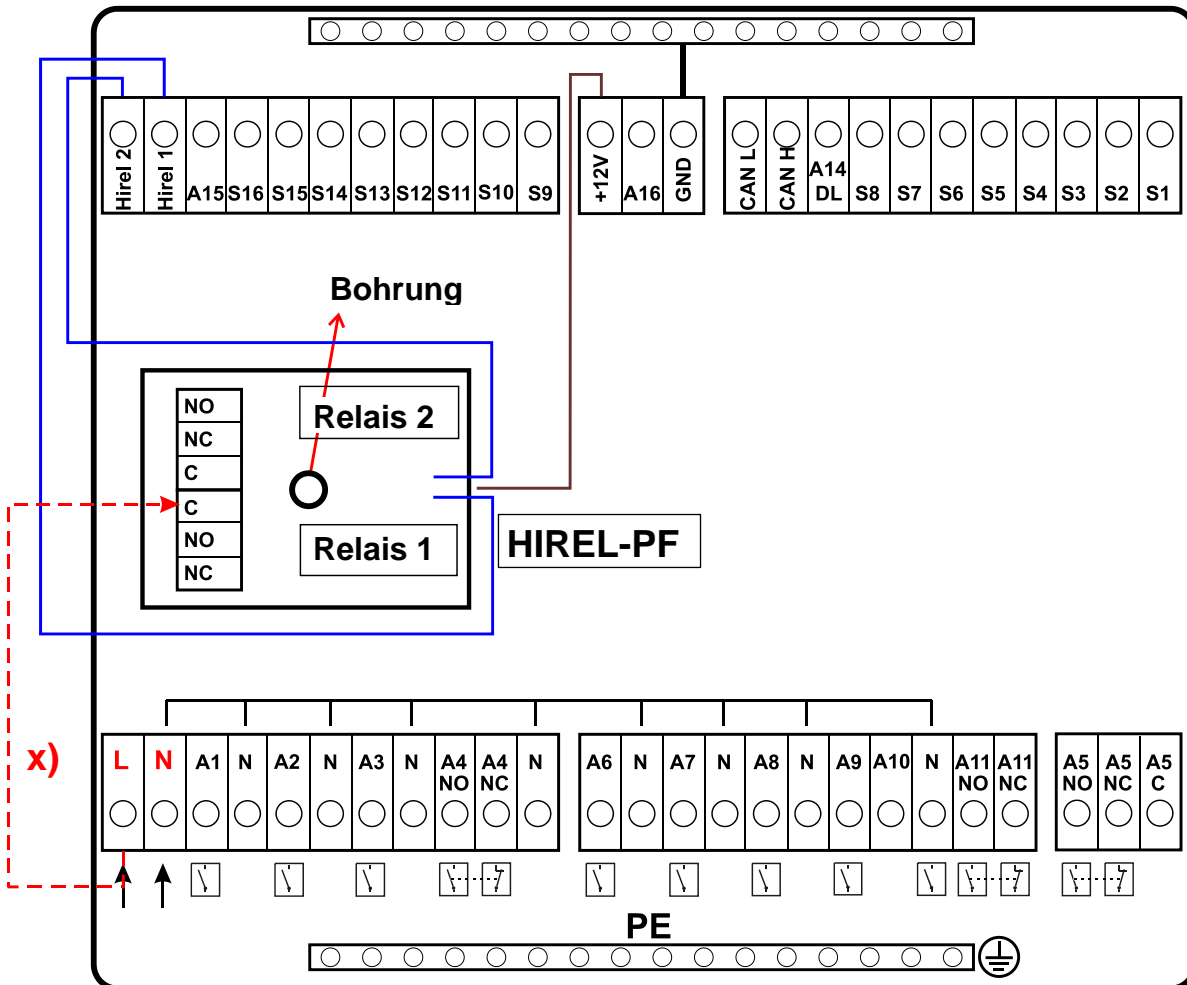


Hilfsrelais für CAN-Busgeräte

Verwendung mit UVR1611K-N, UVR1611S-N

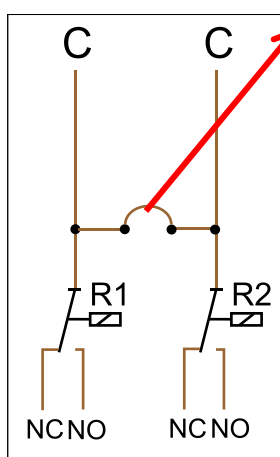
Beispiel: Anschluss HIREL-PF für Ausgänge 12 und 13

Die Ausgänge A12 – A13 müssen als Schaltausgänge parametriert sein.



x) Mit dieser Verbindung können die HIREL-PF-Relaiskontakte den Außenleiter (230V) durchschalten. Dadurch sind die Relaisausgänge nicht mehr potentialfrei.

HIREL-PF Schaltschema



Bohrung: Die Relaiskontakte sind - **ohne** Verbindung **x)** - potentialfrei, wobei werksseitig beide Wurzeln (**C**) verbunden sind. Durch Aufbohren des **Loches** zwischen den beiden Relais auf mindestens **6 mm** Durchmesser wird das Potential beider Ausgänge gegeneinander normgerecht getrennt.

NC... Öffner
NO... Schließer
C... Wurzel

Verwendung mit UVR16x2

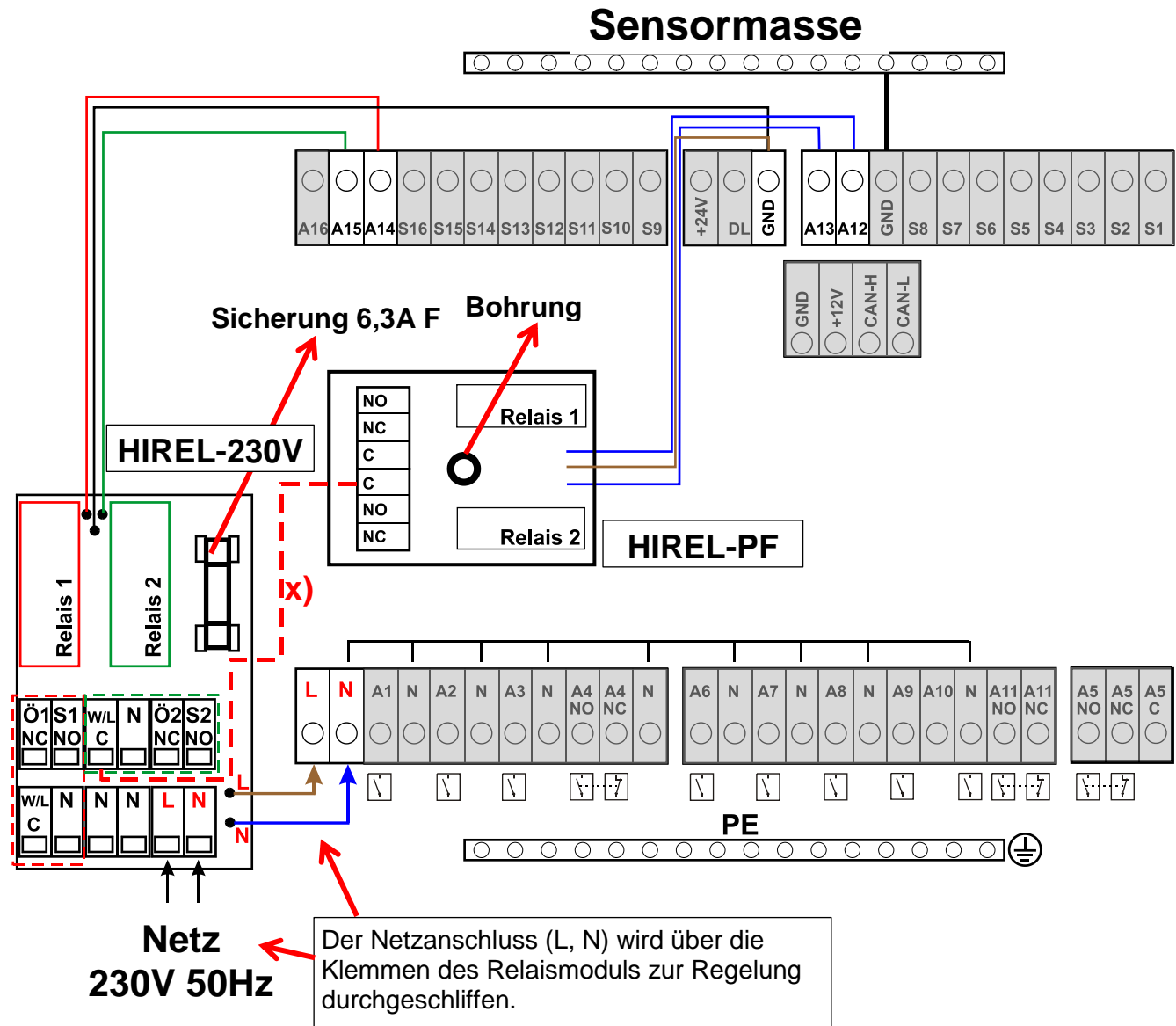
Für die **ersten beiden** Zusatz-Schaltausgänge sollte das **HIREL-230V** verwendet werden. Für **weitere** Ausgänge ist das **HIREL-PF** sinnvoll. In der folgenden Zeichnung sind daher beide Hilfsrelais eingezeichnet.

Beispiel:

Anschluss HIREL-PF für Ausgänge 12 und 13

Anschluss HIREL-230V für Ausgänge 14 und 15

Die Ausgänge A12 – A15 müssen als Schaltausgänge parametrisiert sein.



x) Mit dieser Verbindung können die HIREL-PF-Relaiskontakte den Außenleiter (230V) durchschalten. Dadurch sind die Relaisausgänge nicht mehr potentialfrei. Sie sind durch die Sicherung des HIREL-230V abgesichert.

Das Hilfsrelais kann an zwei beliebige Ausgänge zwischen **A12** und **A16** angeschlossen werden, wenn diese als **Schaltausgang** parametrisiert sind.

Max. Schaltleistung: 230V/3A

Technische Änderungen vorbehalten

© 2017